

MONTAGEHANDLEIDING

FONTEINEN NICE & EASY

NICE &
EASY &





INHOUD

GARANTIEBEPALINGEN.....	5
SPECIFICATIES: AAN- EN AFVOERMATEN.....	6
WASTAFEL INKORTEN/AANPASSEN.....	14
KRAANGAT/AFVOERGAT.....	15
PLAATSING NICE/EASY WASTAFEL.....	16
MONTAGE WANDBEUGELS.....	17
PLAATSING VAN WASTAFEL OP WANDBEUGELS.....	17
AFWERKING.....	17



GARANTIEBEPALINGEN WASTAFELS

GEFELICITEERD!

Gefeliciteerd met uw nieuwe wastafel.

U heeft een kwalitatief hoogwaardig product aangeschaft waarvan u nog vele jaren plezier zult hebben. Om een optimale levensduur te garanderen is het belangrijk uw wastafel zorgvuldig te installeren.

Lees eerst deze montagevoorschriften aandachtig door en houd deze bij de hand als u de wastafel installeert.

ATTENTIE! Let op bij het openen van de verpakking dat u de wastafel niet beschadigt.

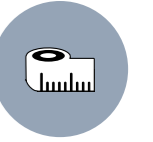
Uw tevredenheid over onze producten wordt hoog gewaardeerd en wanneer u na het nemen van de noodzakelijke maatregelen uit deze montagevoorschriften vragen of opmerkingen heeft, kunt u zich tot uw verkoopadviseur wenden.

■ **Garantietermijn wastafels: 5 jaar**

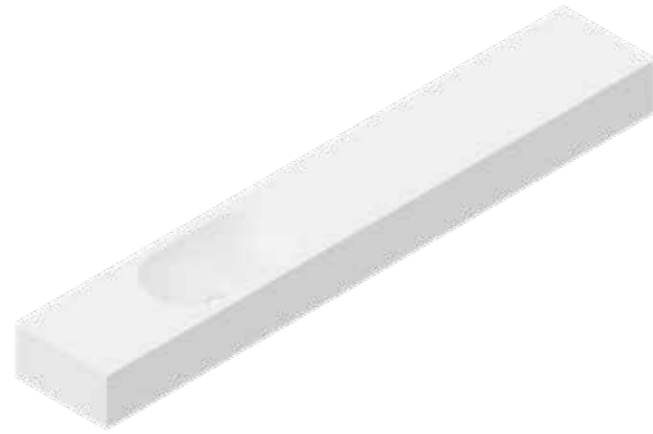
Op elke wastafel zit 5 jaar garantie; afbouwend, d.w.z. dat met elk verstreken jaar 20% garantiewaarde wordt afgetrokken.

■ **Om aanspraak te kunnen maken op de garantie dient u vóór installatie onderstaande punten in acht te nemen. Binnen de geldende garantietermijn worden alle defecte onderdelen van de wastafel herleverd. Hierbij gaat het om materiaal-, constructie- of fabricagefouten.**

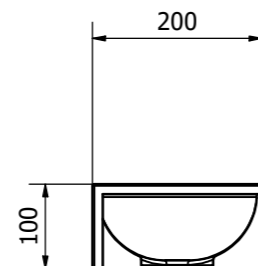
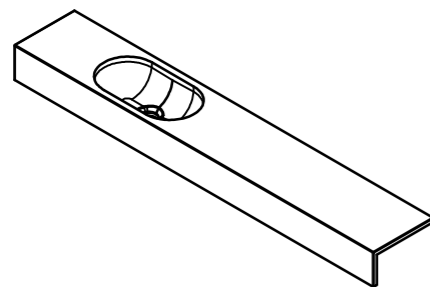
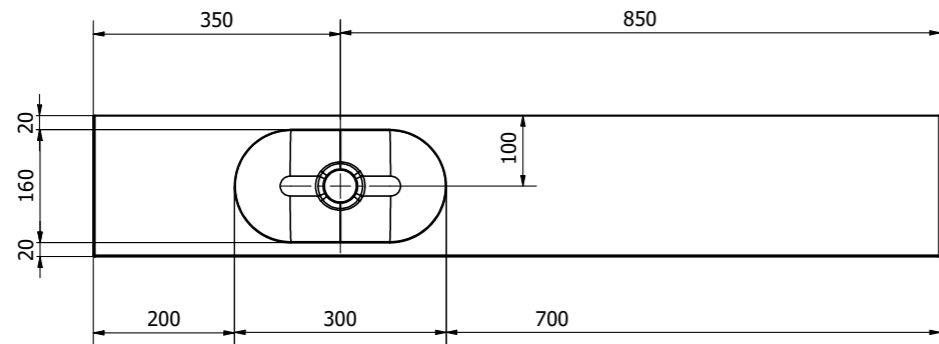
- Controleer de wastafel direct na ontvangst op zichtbare schade en meld dit direct (binnen twee werkdagen) bij de leverancier;
- Retouren worden enkel geaccepteerd in originele, onbeschadigde verpakking;
- Producten met zichtbare schade mogen niet worden gemonteerd. **GEMONTEERD IS GEACCEPTEERD!;**
- De garantie vervalt bij oneigenlijke aanpassingen en toevoegingen aan onze producten;
- Wanneer onder garantie onderdelen zijn geleverd, worden alle kosten zoals montage-, loodgieter- en tegelwerkkosten niet vergoed;
- Schade als gevolg van verkeerde montage en lekkage vallen niet onder de garantie;
- Kleur- en tintafwijkingen vallen niet onder de garantie;
- Voorzie een serviceverzoek altijd van een goede omschrijving van de klacht, aankoopbewijs en duidelijke foto's;
- De wastafel dient aan de bovenzijde en voorzijde deugdelijk afgekit te worden met zuurvrije sanitairkit. Gebruik hier geen montagekit!
- Schade aan wastafels die oorspronkelijk in een toonzaal/showroom of op een beurs opgesteld stonden en achteraf zijn doorverkocht valt niet onder de garantiebepalingen;
- Wanneer er buiten de geldende garantiebepalingen een voorval plaatsvindt, kan naar wens een onderdeel tegen een gereduceerde/coulance prijs herleverd worden;
- Speciaal bestelde artikelen kunnen niet retour worden genomen;



NICE DAY

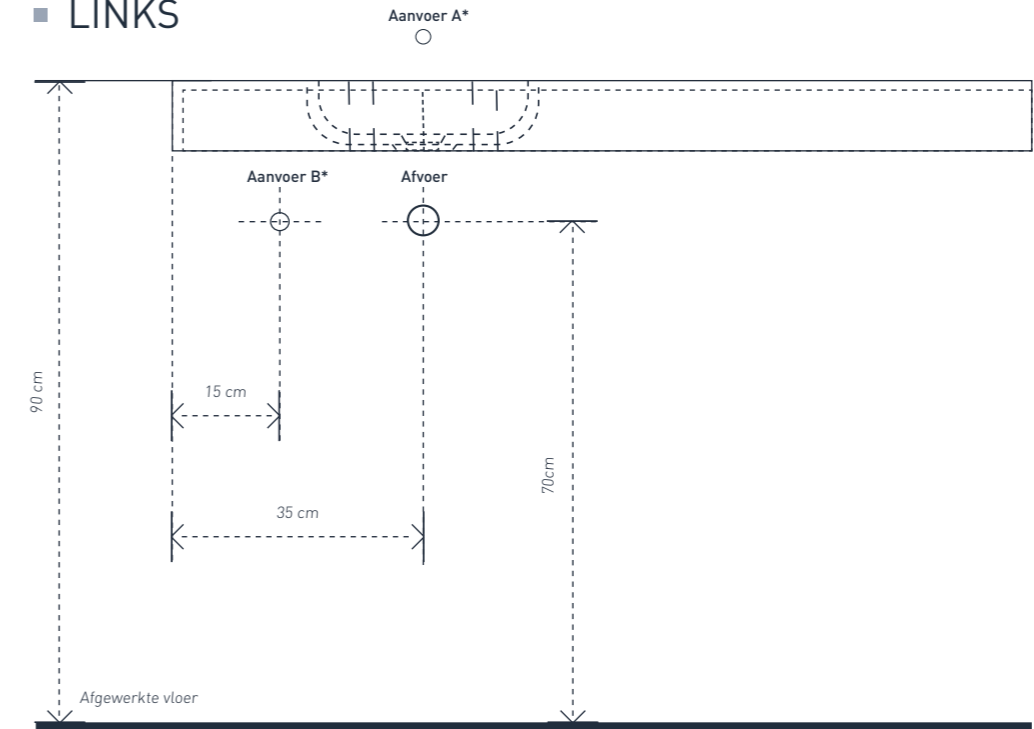


■ TECHNISCHE SPECIFICATIES

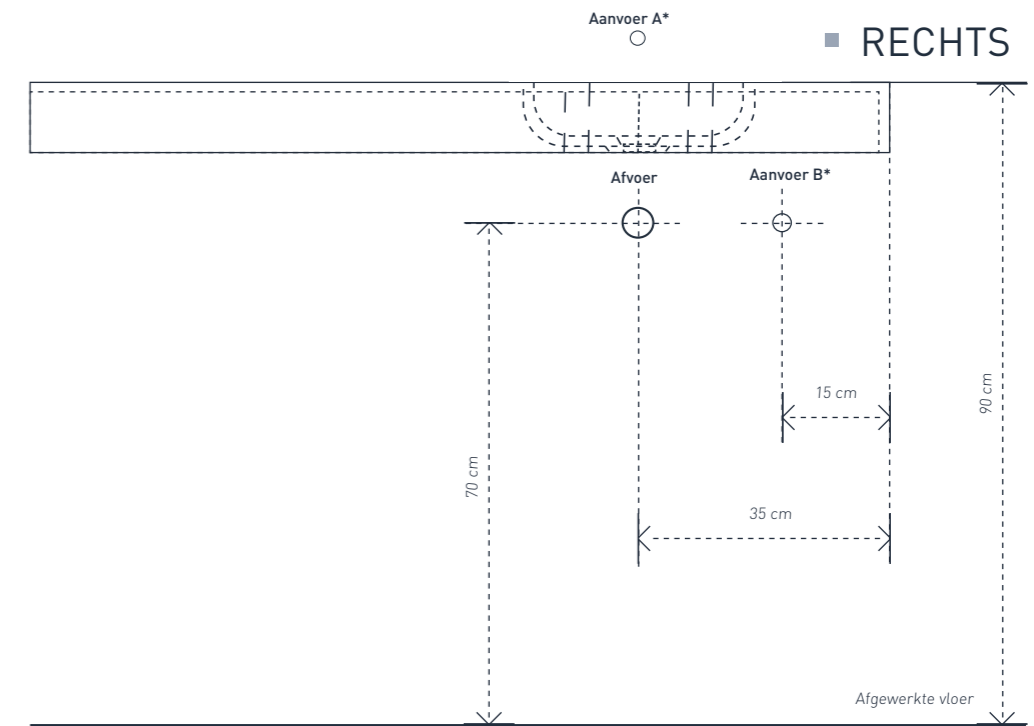


■ AAN- EN AFVOERMATEN

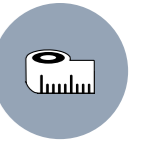
■ LINKS



■ RECHTS



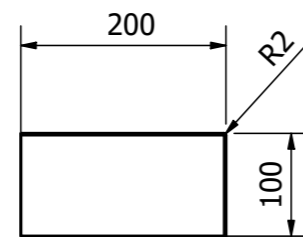
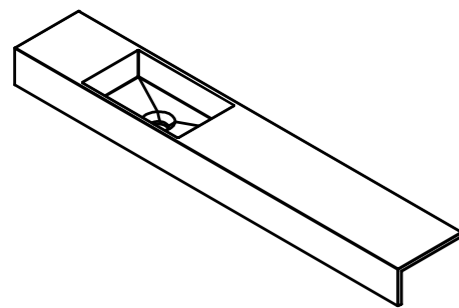
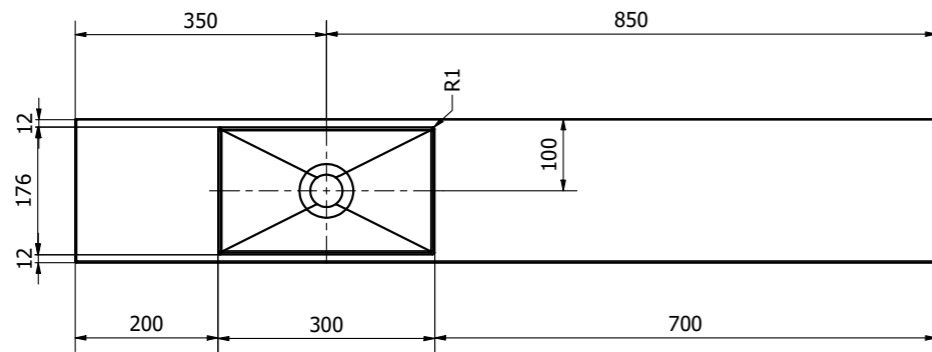
* Aanvoer naar eigen inzicht/op advies van kranenleverancier.
Aanvoer A = wandkraan | aanvoer B = opbouwkraan



NICE TIME

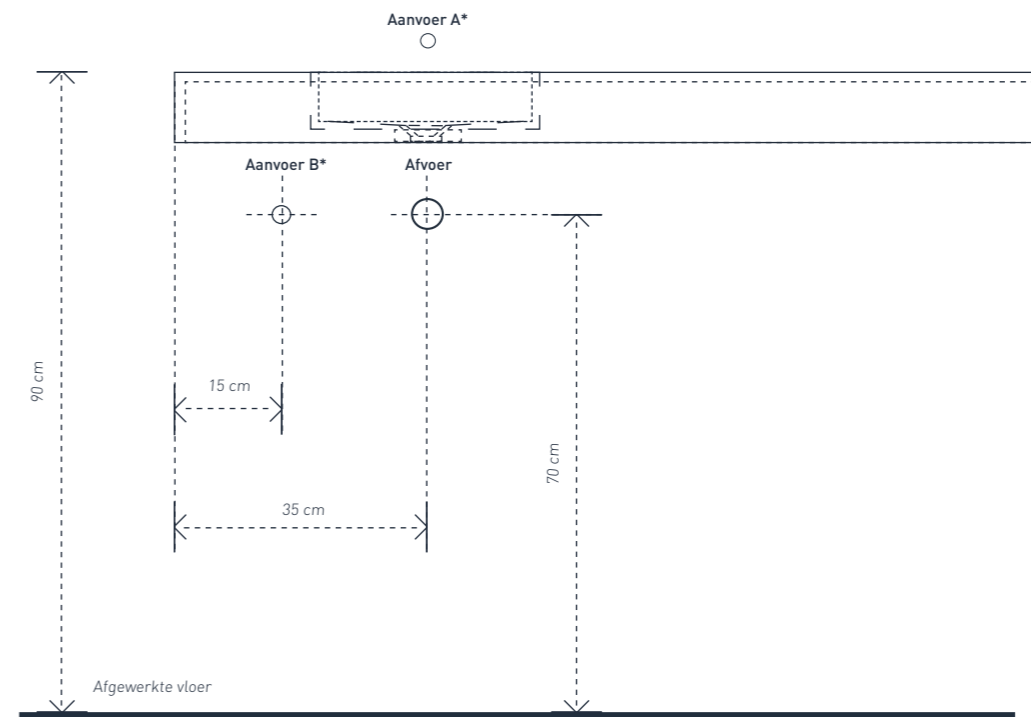


■ TECHNISCHE SPECIFICATIES

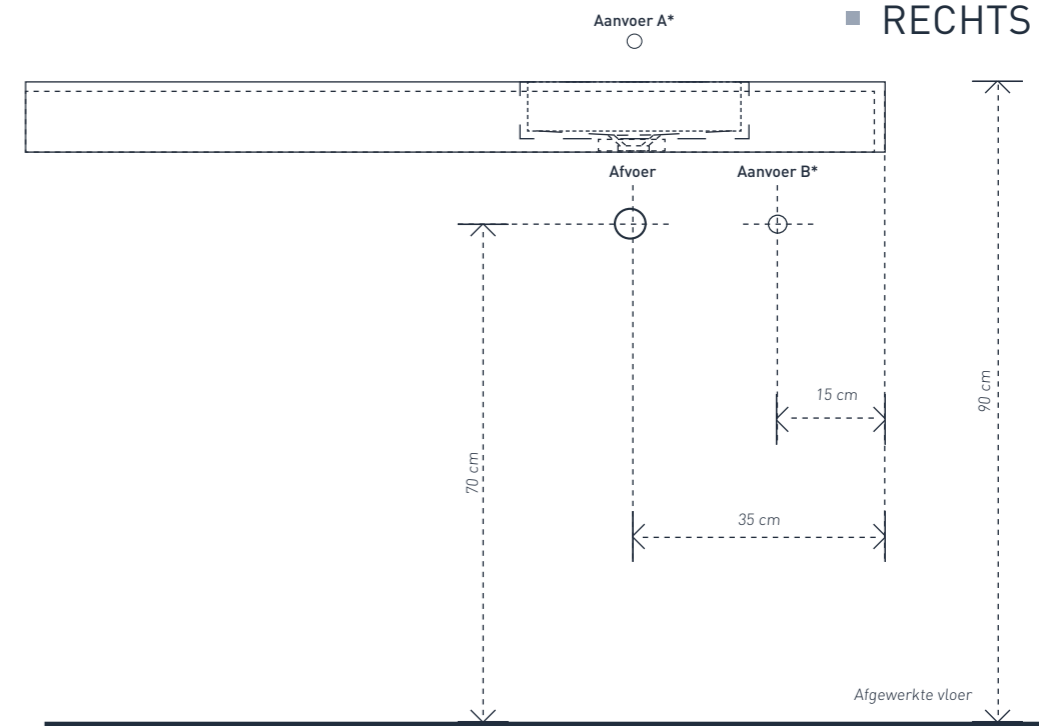


■ AAN- EN AFVOERMATEN

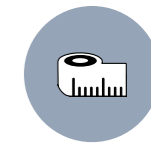
■ LINKS



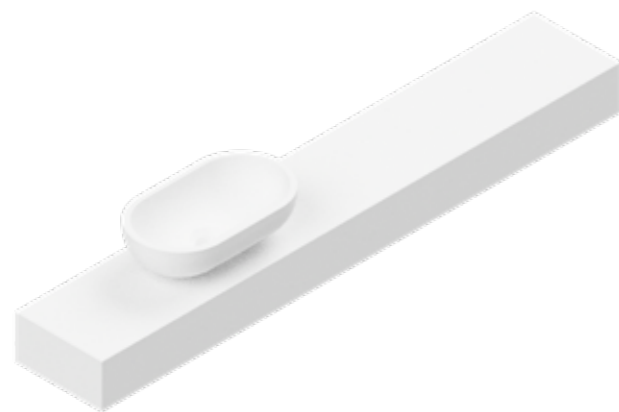
■ RECHTS



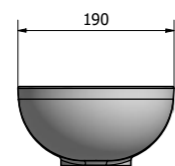
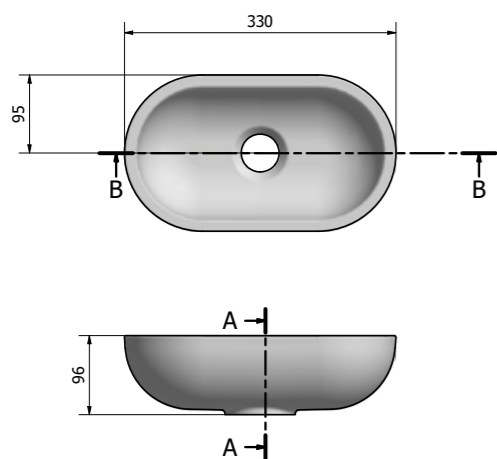
* Aanvoer naar eigen inzicht/op advies van kranenleverancier.
Aanvoer A = wandkraan | aanvoer B = opbouwkraan



EASY ONE



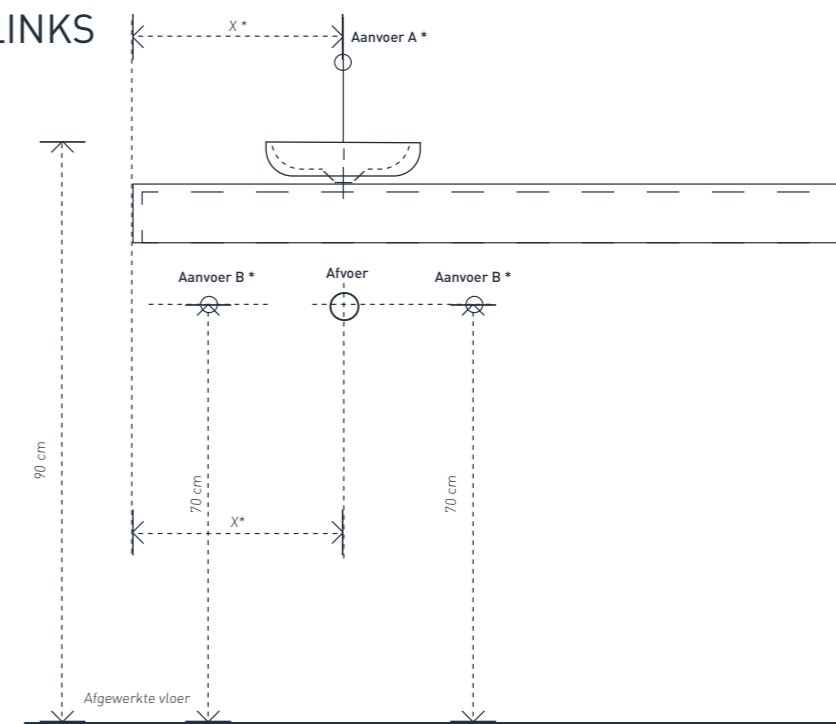
TECHNISCHE SPECIFICATIES



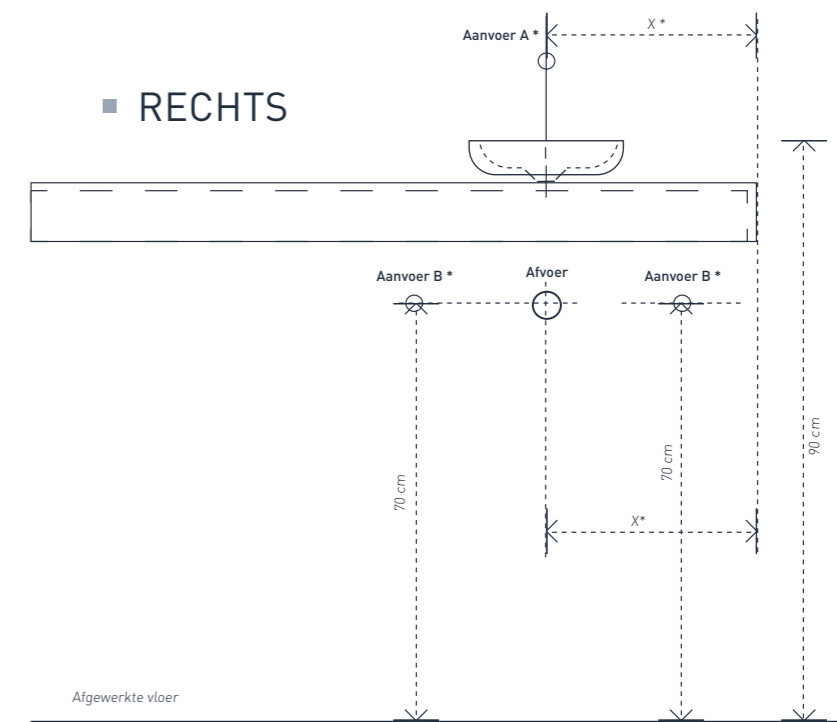
A-A

AAN- EN AFVOERMATEN

LINKS



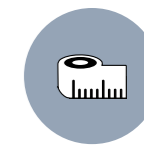
RECHTS



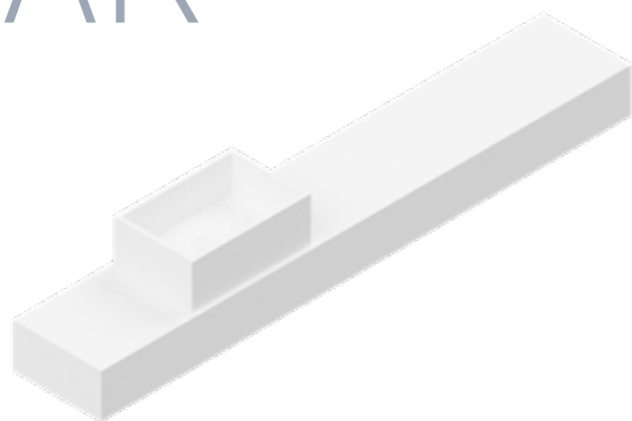
* Naar eigen inzicht ivm kraanmodellen en plaatsing van de kom op het plateau.

** Geadviseerd wordt om kom 1 cm vrij van de muur te plaatsen.

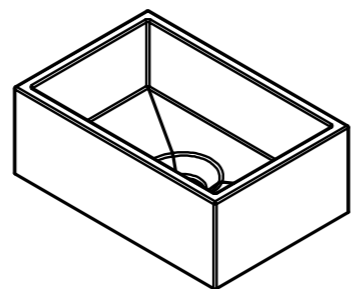
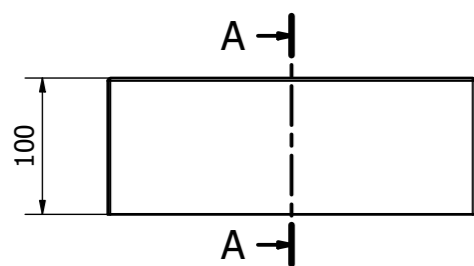
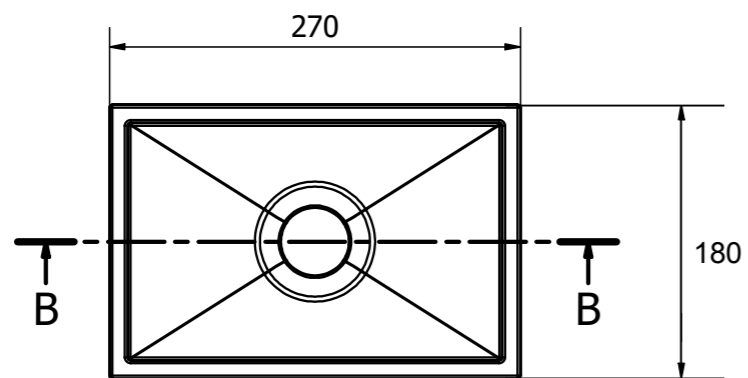
Aanvoer A = wandkraan | Aanvoer B = opbouwkraan.



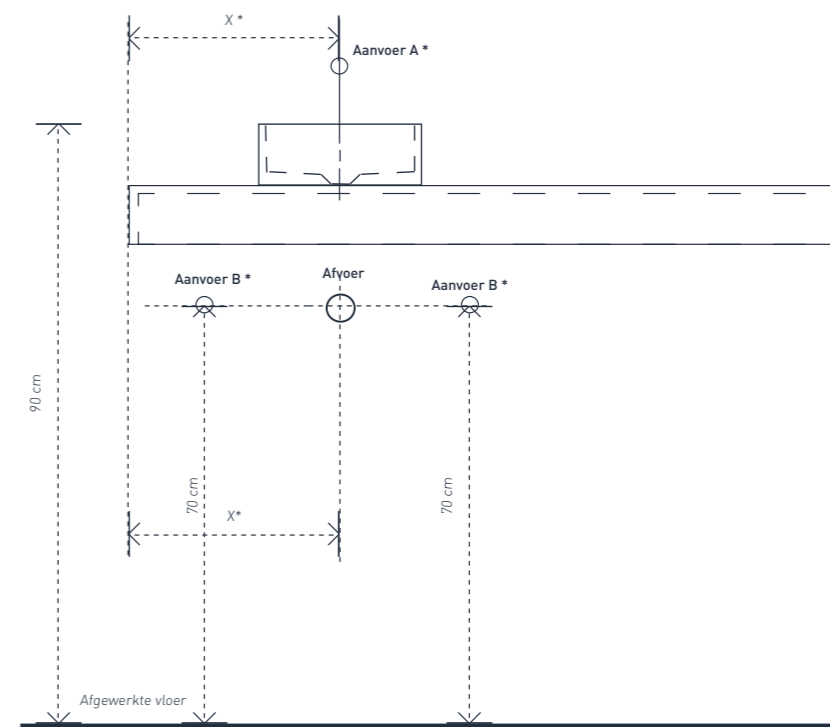
EASY BREAK



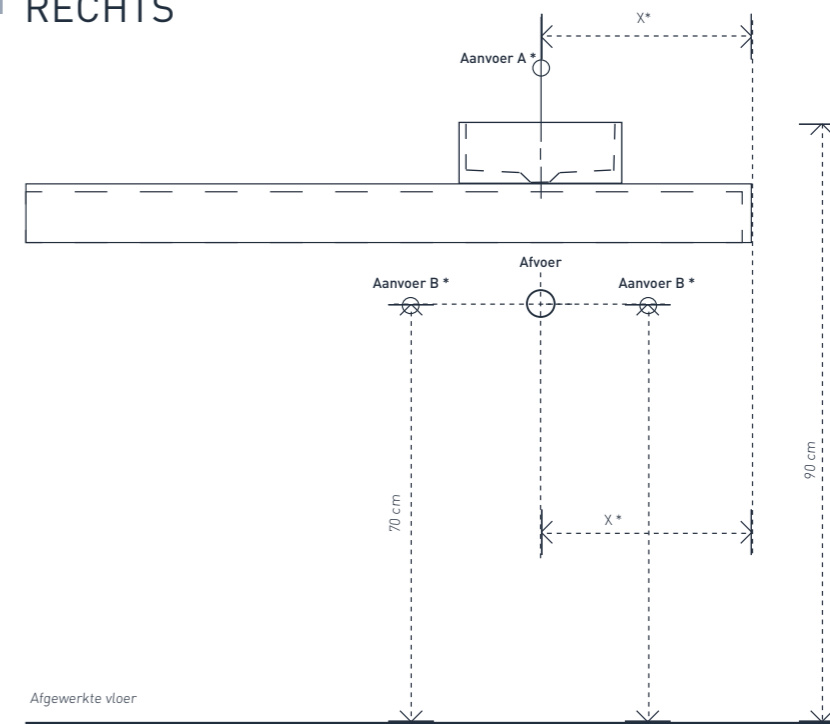
■ TECHNISCHE SPECIFICATIES



■ LINKS



■ RECHTS



* Naar eigen inzicht ivm kraanmodellen en plaatsing van de kom op het plateau.

** Geadviseerd wordt om kom 1 cm vrij van de muur te plaatsen.

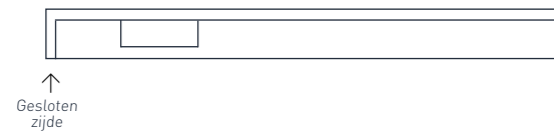
Aanvoer A = wandkraan | Aanvoer B = opbouwkraan.

WASTAFEL INKORTEN/AANPASSEN

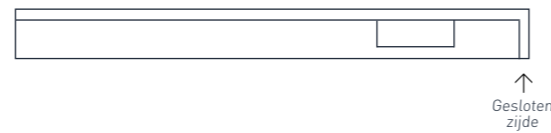


- Neem de wastafel uit de doos en plaats deze op een zachte en schone ondergrond. De NICE wastafel heeft een standaard breedtemaat van 120 centimeter en is aan de korte zijde gesloten ter plaatse van de waskom.

NICE LINKS

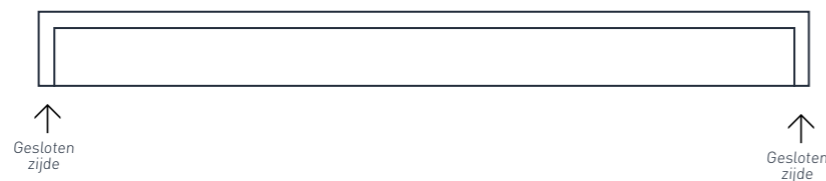


NICE RECHTS

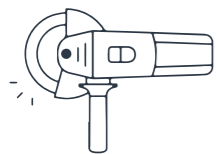


- De EASY wastafel heeft een standaard breedtemaat van 120 centimeter en is aan beide zijden gesloten.

EASY



- Indien de NICE of EASY polystone wastafel in een nis geplaatst wordt die smaller is dan 120 centimeter, dan kan de wastafel simpel ingekort worden. Hiervoor dient gereedschap gebruikt te worden dat ook toegepast wordt bij het inkorten/slijpen van bijvoorbeeld tegels, zoals bijvoorbeeld een haakse slijper die voorzien is van een diamantschijf. De NICE/EASY wastafel is namelijk gemaakt van polystone, een composietmateriaal (mengsel van kunsthars en natuurlijke mineralen) en kan op dezelfde manier verwerkt worden als steen.
- Voordat de wastafel ingekort wordt met een haakse slijper dient deze worden afgetekend op de juiste maat.



ZAAGTIP!

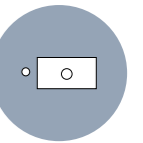
Alvorens de wastafel geheel doorgeslepen wordt, zal er eerst een dunne, ondiepe zaaglijn gezet moeten worden. Dit om ongewenste breuk te voorkomen. Daarna kan de wastafel volledig doorgezaagd worden.

- Na het op maat slijpen kan de zaaglijn handmatig worden gepolijst met een zogenaamd diamantpad.

ATTENTIE!

De aanpassing en montage van de wastafel kan eenvoudig worden uitgevoerd door één persoon. Denk aan je eigen veiligheid en gebruik bij het slijpen een veiligheidsbril, gehoorbescherming en een mondkapje tegen de slijpstof.

KRAANGAT /AFVOERGAT



- De Easy wastafel wordt standaard geleverd zonder kraangat en zonder gat voor de afvoer. Bij plaatsing van een opbouwkraan (wanneer er geen muurkraan wordt toegepast) dient er zelf een gat voor de kraan in het oppervlak geboord te worden. Uw keuze voor de waskom bepaalt mede de positie van het te boren gat voor de afvoer. Hou rekening met lengte van uitloop kraan en positie ten opzichte van plug/afvoer.

De kraan kan zowel links als rechts naast het fontein geplaatst worden. Maatvoering kraangat is $\varnothing 35$ mm en maatvoering gat afvoer is $\varnothing 70$ mm. Gebruik hiervoor een speciale gatenboor die geschikt is voor steen.

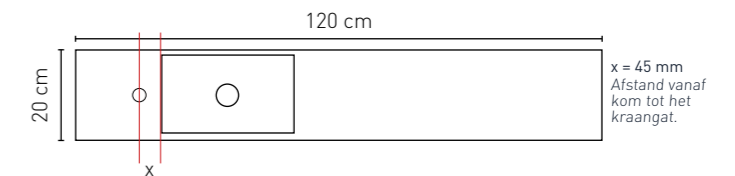
De NICE wastafels worden standaard geleverd in een linker- of rechtversie. De kraangaten zijn hierbij standaard voorbereid. Het kraangat zit bij de NICE (L) links van de waskom en bij de NICE (R) rechts van de waskom. Bij levering van de NICE wastafel zonder kraangat kan het eventuele kraangat op iedere gewenste positie in het oppervlak geboord worden.

Hieronder enkele voorbeelden van de positie van het kraangat:

NICE LINKS

STANDAARD POSITIE:

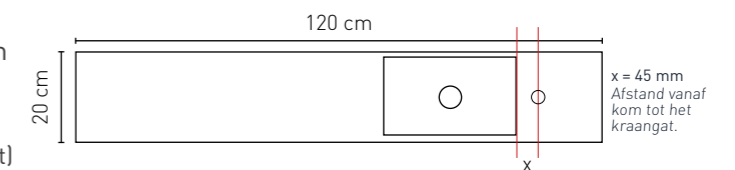
- Links naast waskom
- Midden van plateau
- Diameter kraangat = 35 mm (standaardmaat)



NICE RECHTS

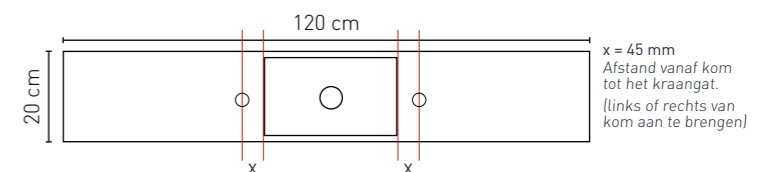
STANDAARD POSITIE:

- Rechts naast waskom
- Midden van plateau
- Diameter kraangat = 35 mm (standaardmaat)



EASY

- Op elke gewenste positie, links of rechts naast opbouw-waskom. De positie van het kraangat wordt mede bepaald door de keuze van de kraan en de opbouwkom.
- Diameter kraangat = 35 mm (standaardmaat).
- Diameter gat afvoer = 70 mm. Sifon dient altijd rechtstreeks op opbouwkom gemonteerd te worden.



De opbouwkom dient met sanitairkit op het blad vastgezet te worden. Na het uitharden van de kit kan de kom niet meer verschuiven. Zorg er voor dat er geen kit tussen blad en kom uitpuilt.

PLAATSING NICE & EASY WASTAFEL



■ NICE



Advieshoogte 90 cm vanaf afgewerkte vloer. Gebruik voor correcte plaatsing een waterpas.

■ EASY



Advieshoogte 90 cm gemeten vanaf bovenzijde opzetkom tot aan afgewerkte vloer. Gebruik voor correcte plaatsing een waterpas.

MONTAGE WANDBEUGELS



■ MONTAGE

De NICE en EASY wastafels worden standaard geleverd met 2 wandbeugels inclusief pluggen en schroeven. Gebruik de schroeven en pluggen alleen als deze geschikt zijn voor de kwaliteit van de wand. Raadpleeg eventueel een specialist.

Bepaal waar u de beugels wilt plaatsen. Zorg voor een evenwichtige gewichtsverdeling. Hou bij de NICE wastafel rekening met de positie van de geïntegreerde waskom. Zie tekening.

■ NICE



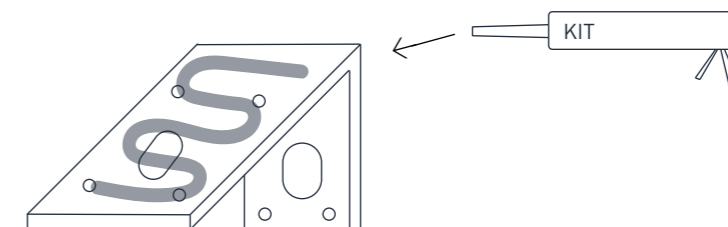
■ EASY



x = Positie wandbeugel

■ PLAATSING VAN WASTAFEL OP WANDBEUGELS

Breng gelijkmatig de sanitairkit aan op de bovenzijde van de beugel en plaats de wastafel rustig op de wandbeugels.



■ AFWERKING

De wastafel afkitten met zuurvrije sanitairkit.

